

klapy oddymiające
mcr
ULTRA THERM

 Dostarczamy bezpieczeństwo
ODDYMIAJĄCE GRAWITACYJNE

Kłapa oddymiająca mcr ULTRA THERM to innowacyjny produkt, który powstał jako efekt wykorzystania naszego 30-letniego doświadczenia na rynku oddymiania grawitacyjnego w połączeniu z najnowocześniejszymi rozwiązaniami technologicznymi. Zrealizowaliśmy ambitny cel – stworzyliśmy produkt zaprojektowany tak, by spełniać obecne i przyszłe wymogi, jakie stawia rynek i nasi klienci.

Udało nam się osiągnąć nie tylko parametry termiczne, wykraczające poza obowiązujące wymagania ($U=0,8 \text{ W/m}^2\text{K}$), ale również wyeliminować z produktu mostki termiczne. Dzięki znakomitym klasyfikacjom w zakresie izolacyjności cieplnej mcr ULTRA THERM można śmiało stosować nie tylko w obiektach przemysłowych, magazynowych czy handlowych, ale także w budynkach użyteczności publicznej oraz mieszkalnych.

Urządzenia o najwyższych parametrach termicznych świetnie sprawdzają się również w tak szczególnych typach obiektów jak chłodnie i mroźnie, coraz częściej lokowane w dużych centrach logistycznych.

Tworząc mcr ULTRATHERM, wspieraliśmy się wiedzą najlepszych europejskich specjalistów w projektowaniu i wytwarzaniu profili PVC. Dzięki temu – obok termiki – kolejną cechą charakterystyczną naszych nowych kłap jest wysoka estetyka. Uzyskujemy ją, używając do produkcji materiałów o spójnej kolorystyce. Korzystamy także z możliwości personalizacji kłapy poprzez malowanie na dowolny kolor listwy aluminiowej jej skrzydła.

Funkcjonalność i wariantowość wykonania produktów z rodziny mcr ULTRA THERM zapewniamy z kolei dzięki szerokiej gamie wypełnień skrzydła, różnorodności dostępnych podstaw oraz typów sterowania.



Misją Grupy Mercor jest dostarczanie bezpieczeństwa użytkownikom budynków dzięki zapewnieniu im kompleksowej ochrony przeciwpożarowej.

Jako ekspert w branży, oferujemy naszym partnerom biznesowym, na każdym etapie procesu inwestycyjnego, produkty i usługi, którym zawsze mogą ufać.

Od powstania firmy w 1988 roku niezmiennie kierujemy się zasadami, które podkreślają prostą prawdę, że istniejemy i rozwijamy się dla klientów.

kłapy oddymiające **mcr** **ULTRA THERM**

WYPEŁNIENIA KŁAP ODDYMIAJĄCYCH I ŚWIETLIKÓW mcr ULTRA THERM



PŁYTA Z POLIWĘGLANU WIELOKOMOROWEGO

PCA10, PCA16, PCA20, PCA25



KOPUŁY AKRYLOWE KOPUŁY Z POLIWĘGLANU LITEGO KOPUŁY MIX



KOPUŁA Z POLIWĘGLANU WIELOKOMOROWEGO

ZALETY KLAP ODDYMIAJĄCYCH mcr ULTRA THERM

FUNKCJA

Kłapa oddymiająca, kłapa wentylacyjna
świetlik, wylaz dachowy.



JAKOŚĆ

Innowacyjny system profili PVC zapewnia
wyjątkową wytrzymałość. Wielopoziomowy system
uszczelkek gwarantuje szczelność.



ESTETYKA

Wysokiej jakości produkt z tworzyw sztucznych
i aluminium. Kolorystyka produktu współgra
z elementami wykończeniowymi budynku.



FORMA

Wiele wariantów podstawy, wypełnień oraz sterowania
realizuje indywidualne potrzeby projektantów i użytkowników.



CIEPŁO

Produkt bez mostków termicznych o wysokiej izolacyjności.
Spełnia przyszłe wymagania przenikania ciepła U_{rc}.



MODUŁOWOŚĆ

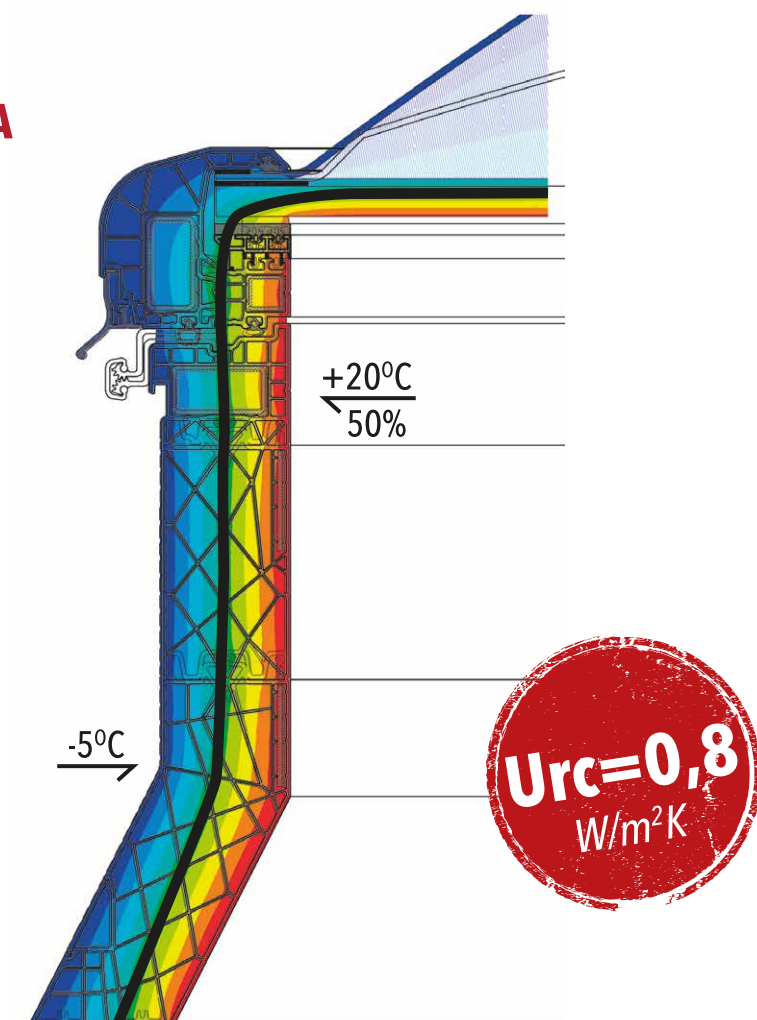
Zapewnia dostosowanie się do oczekiwanych terminów dostaw.
Przyjazny montaż i wykonanie obróbek dekarских.

EFEKTYWNOŚĆ ENERGETYCZNA

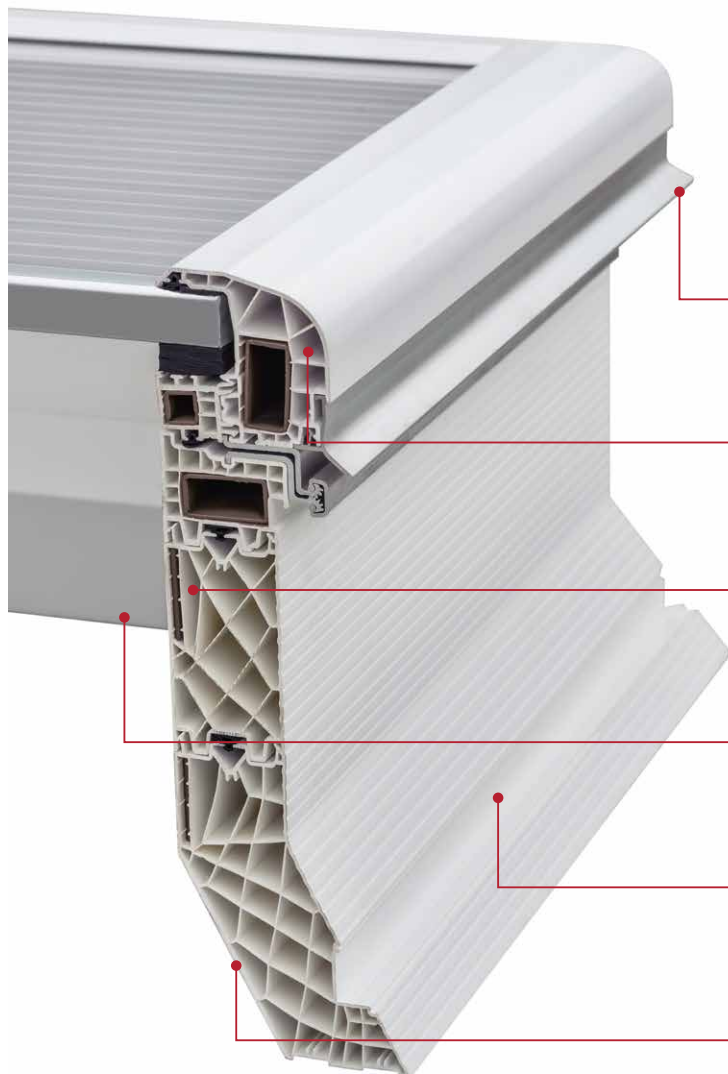
PRZEBIEG IZOTERM W PRODUKTACH mcr ULTRA THERM z podstawą PVC

Wnikliwa analiza numeryczna według obowiązujących norm,
potwierdziła równomierny przebieg izoterm w profilach
produktów mcr ULTRA THERM. Dzięki takiej efektywności
energetycznej elementów składowych możemy zaoferować
produkt pozbawiony mostków termicznych.

Tym samym potwierdziliśmy nasze założenia, aby izoterma
punktu rosy 10°C przebiegała w całości wewnątrz konstrukcji
kłapy.



klapy oddymiające mcr ULTRA THERM



PROFIL OSŁONOWY

Profil aluminiowy zabezpiecza zawias oraz zakończenie obróbki dekarskiej, możliwość malowana na dowolny kolor RAL

WIELOKOMOROWY PROFIL PVC

Opatentowany system profili podstawy i skrzydła zapewnia sztywność, wytrzymałość oraz wyjątkowe właściwości termiczne

UKRYTE WZMOCNIENIA

Siłowniki wraz z układami otwierającymi montowane do niewidocznych elementów

WEWNĘTRZNE WYKOŃCZENIE

Konstrukcja wykonana z białego PVC nie wymaga dodatkowych warstw wykończeniowych

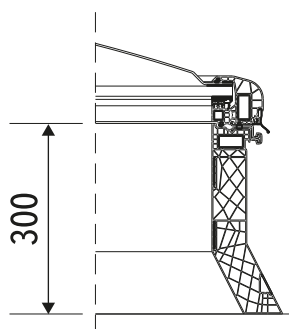
NIEWIDOCZNE MOCOWANIE

Gniazdo w podstawie osłonięte specjalną listwą maskującą pozwala na bezpieczny montaż do konstrukcji i wykonanie obróbek

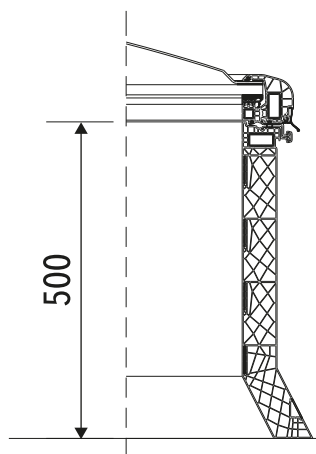
MAKSYMUM DOŚWIECZENIA

Kształt podstawy pozwala na zwiększenie powierzchni doświetlenia światłem dziennym

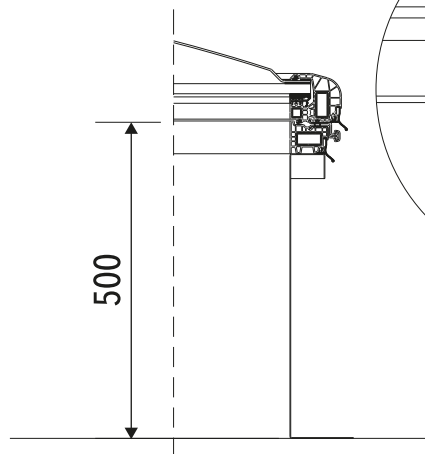
PODSTAWY KLAP I ŚWIETLIKÓW mcr ULTRA THERM



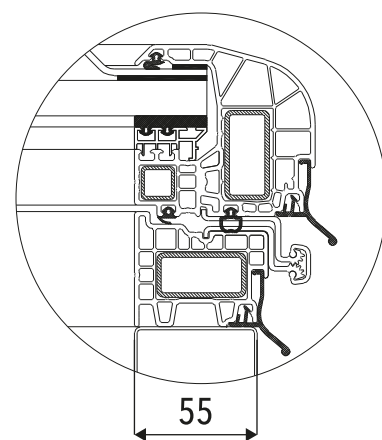
Podstawa PVC h=30 cm



Podstawa PVC h=50 cm



Podstawa stalowa h=50 cm



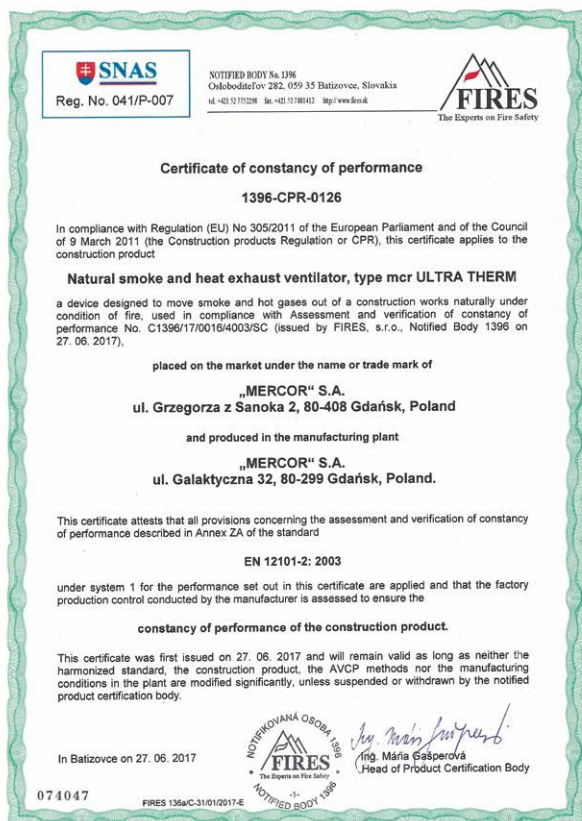
klapy oddymiające mcr ULTRA THERM

KLASYFIKACJA KLAP ODDYMIAJĄCYCH mcr ULTRA THERM, ZGODNIE Z NORMĄ PN-EN 12101-2:2005

80 [cm] x 120 [cm]	Min. wymiar nominalny
200 [cm] x 300 [cm]	Max. wymiar nominalny
SL 250 ÷ SL 950	Klasa obciążenia śniegiem
WL 750 ÷ WL 1500	Klasa odporności na działanie wiatru
B 300	Klasa odporności na działanie wysokiej temperatury
Re 100 ÷ 300	Pewność działania
A1	Klasa reakcji na ogień dla elementów metalowych
B-s2-d0	Klasa reakcji na ogień dla wypełnienia z poliwęglanu
F	Klasa reakcji na ogień dla pozostałych elementów
60 [s]	Maksymalny czas otwarcia klapy do położenia pracy
140° ÷ 160°	Kąt otwarcia klapy

PARAMETRY PRZYKŁADOWYCH KLAP ODDYMIAJĄCYCH mcr ULTRA THERM

Typ	Wymiar światła podstawy [cm]		Pow. czynna A _{cz} [m ²]		Ciężar [kg]*
	A x B [cm x cm]	a x b [cm x cm]	podstawowa h=30 [cm]	podstawowa h=50 [cm]	
NG-A 90/120	90 x 120	80 x 110	0,70	0,70	64
NG-A 100/100	100 x 100	90 x 90	0,66	0,66	61
NG-A 120/120	120 x 120	110 x 110	0,97	0,99	73
NG-A 140/140	140 x 140	130 x 130	1,35	1,39	93
NG-A 150/150	150 x 150	140 x 140	1,56	1,61	101
NG-A 150/250	150 x 250	140 x 240	2,66	2,76	134
NG-A 180/250	180 x 250	170 x 240	3,22	3,36	150
NG-A 200/200	200 x 200	190 x 190	2,85	2,97	143
NG-A 200/250	200 x 250	190 x 240	3,59	3,75	160
NG-A 200/300	200 x 300	190 x 290	4,34	4,53	178



WSPÓŁCZYNNIK PRZENIKANIA CIEPŁA U_{cr}** KLAP ODDYMIAJĄCYCH mcr ULTRA THERM

Typ	Podstawa PVC h=30 [cm]	Podstawa stalowa *** h=50 [cm]
NG-A 90/120	1,2 ÷ 0,8	1,1 ÷ 0,8
NG-A 100/100	1,2 ÷ 0,8	1,1 ÷ 0,8
NG-A 120/120	1,3 ÷ 0,8	1,2 ÷ 0,8
NG-A 140/140	1,3 ÷ 0,8	1,2 ÷ 0,8
NG-A 150/150	1,3 ÷ 0,8	1,2 ÷ 0,8
NG-A 150/250	1,4 ÷ 0,9	1,3 ÷ 0,8
NG-A 180/250	1,4 ÷ 0,9	1,3 ÷ 0,9
NG-A 200/200	1,4 ÷ 0,9	1,3 ÷ 0,9
NG-A 200/250	1,5 ÷ 0,9	1,4 ÷ 0,9
NG-A 200/300	1,5 ÷ 0,9	1,4 ÷ 0,9

(* Ciężar klapy z podstawą PVC h=30cm, wypełnieniem skrzydła: kopuła akrylowa i płyta z poliwęglanu komorowego 16mm oraz pojedynczym sterowaniem pneumatycznym.

(**) Współczynnik U_{cr} podano w przedziale w zależności od zastosowanego wypełnienia w skrzydło klapy.

(***) Przy obliczaniu U_{cr} przyjęto ocieplenie podstawy wełną mineralną gr. 50mm.

CENTRALA GDAŃSK

ul. Grzegorza z Sanoka 2
80-408 Gdańsk

+48 58 341 42 45
+48 58 341 39 85
merc@merc.com.pl

BIURO HANDLOWE WARSZAWA

ul. Grzybowska 2 lok. 79
00-131 Warszawa

+48 22 654 2655
+48 22 654 26 47
warszawa@merc.com.pl

BIURO HANDLOWE MIKOŁÓW

ul. Kolejowa 4
43-190 Mikołów

+48 32 328 43 71
+48 32 328 43 72
mikolow@merc.com.pl

BIURO HANDLOWE WROCLAW

+48 71 346 06 41
wroclaw@merc.com.pl

KLAPY ODDYMIAJĄCE W PASMACH ŚWIETLNYCH



PASMA ŚWIETLNE ŁUKOWE, TRÓJKĄTNE



ŚWIETLIKI PIRAMIDOWE



KLAPY ODDYMIAJĄCE I WENTYLACYJNE



KLAPY ODDYMIAJĄCE mcr-THERMOLIGHT



KLAPY ŻALUZJOWE



KURTYNY DYMOWE



OKIENNY SYSTEM ODDYMIANIA



WŁAZY DACHOWE



ŚWIETLIKI PUNKTOWE

