

okna oddymiające
mcr
OSO THERM 75

 Dostarczamy bezpieczeństwo
ODDYMIAJĄCE GRAWITACYJNE

Okna oddymiające mcr OSO THERM 75 to rodzina innowacyjnych produktów, które stworzyliśmy, łącząc nasze trzydziestoletnie doświadczenie na rynku oddymiania grawitacyjnego z wiedzą najlepszych europejskich ekspertów z branży profili okiennych. Projektując to rozwiązanie, braliśmy pod uwagę wymagania zmieniającego się rynku budowlanego oraz oczekiwania naszych klientów.

Okna mcr OSO THERM 75 są wykonane ze specjalnie zaprojektowanych profili i akcesoriów. System bazuje na kształtownikach o głębokości konstrukcji 75 mm, których budowa pozwala na uzyskanie bardzo korzystnego parametru izolacyjności termicznej.

W profilach okiennych dodatkowo zaprojektowaliśmy specjalne rowki umożliwiające szybki, bezinwazyjny montaż i regulację konsol napędów oraz prowadzenie przewodów tak, aby zachować jak najwyższą estetykę.

Oferta okien oddymiających mcr OSO THERM 75 charakteryzuje się różnorodnością rozwiązań, dzięki czemu mogą one funkcjonować w zabudowie indywidualnej, ale także jako urządzenia wkomponowane w dostępne na rynku systemy fasad słupowo-ryglowych. Uniwersalny profil i standaryzacja konsol sprawiają, że klient od początku wie, jak będzie wyglądało gotowe rozwiązanie, ma gwarancję łatwego montażu, pewność korzystnych terminów dostaw i walorów estetycznych.



Misją Grupy Mercor jest dostarczanie bezpieczeństwa użytkownikom budynków dzięki zapewnieniu im kompleksowej ochrony przeciwpożarowej.

Jako ekspert w branży, oferujemy naszym partnerom biznesowym, na każdym etapie procesu inwestycyjnego, produkty i usługi, którym zawsze mogą ufać.

Od powstania firmy w 1988 roku niezmiennie kierujemy się zasadami, które podkreślają prostą prawdę, że istniejemy i rozwijamy się dla klientów.

okna oddymiające mcr OSO THERM 75

ZALETY OKIEN ODDYMIAJĄCYCH

FUNKCJA

Elewacyjne okna oddymiające, okna napowietrzające, okna do naturalnej wentylacji, doświetlenie światłem dziennym.



JAKOŚĆ

Złożony przekrój profili z aluminium, przesuwne konsolle montażowe, okucia oraz siłowniki renomowanych firm gwarantują efekt finalny dostarczonego produktu.



ESTETYKA

Szeroka gama kolorów palety RAL oraz możliwość wykończenia lakierami imitującymi drewno. Zastosowanie napędów o niewielkich gabarytach, montowanych równoległe do powierzchni okna.



FORMA

Różnorodność wypełnień skrzydeł pakietami szklanymi dostosowanymi do indywidualnych potrzeb klientów. Typy siłowników oraz kąt i kierunek otwarcia dobrane odpowiednio do wymogów wydajności.



CIEPŁO

Profile aluminiowe z przekładkami o znakomitej izolacyjności – eliminacja mostków termicznych. Wysokiej klasy pakiety szybowe z ciepłą ramką zapewniają maksymalny komfort cieplny.



UNIWERSALNOŚĆ

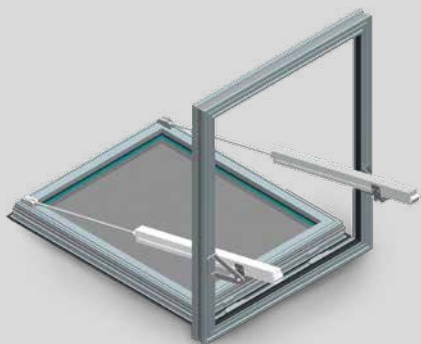
Możliwość łączenia okien w grupy, montaż w dowolnych systemach fasad oraz typach ścian. Opcja regulacji napędów podczas montażu umożliwia dostosowanie się do zastanych w obiekcie warunków.



TYPY OKIEN ODDYMIAJĄCYCH

mcr OSO THERM 75

UCHYLNE GÓRĄ NA ZEWNĄTRZ



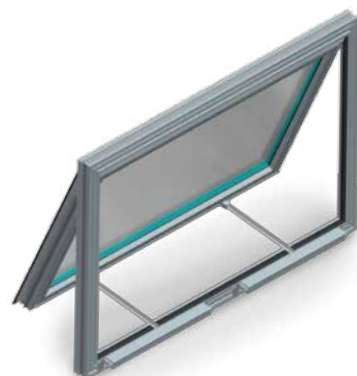
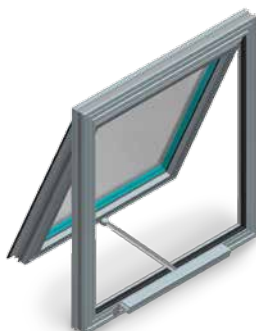
UCHYLNE GÓRĄ NA ZEWNĄTRZ



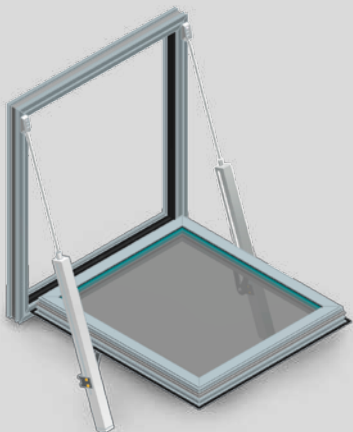
ODCHYLNE DOŁEM NA ZEWNĄTRZ



ODCHYLNE DOŁEM NA ZEWNĄTRZ



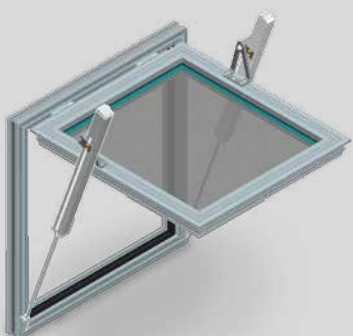
UCHYLNE GÓRĄ DO WEWNĄTRZ



UCHYLNE GÓRĄ DO WEWNĄTRZ



ODCHYLNE DOŁEM DO WEWNĄTRZ



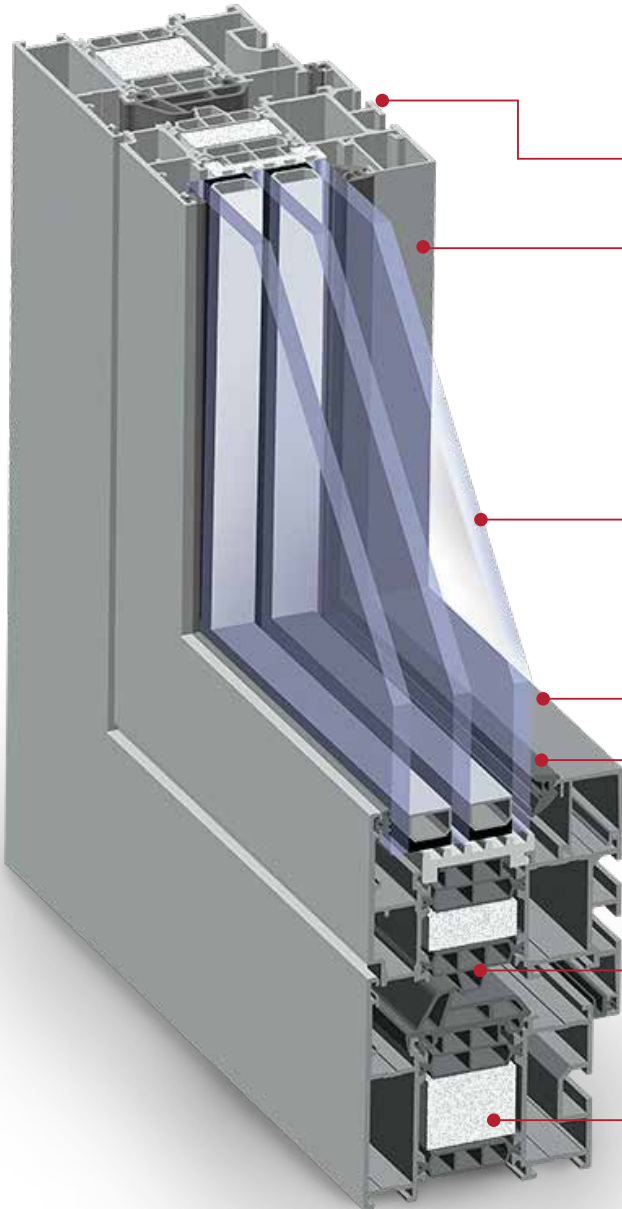
ODCHYLNE DOŁEM DO WEWNĄTRZ



siłowniki wrzecionowe

siłowniki łańcuchowe

okna oddymiające mcr OSO THERM 75



ROWKI MONTAŻOWE

System rowków umożliwia prowadzenie przewodów oraz prosty montaż konsol siłowników i ich płynną regulację. Maskowanie rowków za pomocą listew dobranych do kolorystyki stolarki.

PROFILE ALUMINIOWE

Wielokomorowe profile z termicznymi przekładkami z poliamidu. Antykorozyjne zabezpieczenie aluminium poprzez anodowanie. Szerokość profili ościeżnicy 75mm, profili skrzydła 84mm.

PAKIET SZYBOWY

Wysokiej klasy pakiet trzyszybowy grubości 50 mm z ciepłą ramką. Głębokie osadzenie szyb gwarantuje optymalną temperaturę na wewnętrznej powierzchni wypełnienia, co zapobiega skraplaniu.

KOLORYSTYKA

Bogata kolorystyka wg palety RAL, dostępność kolorów strukturalnych oraz drewnopodobnych, anoda, bikolor.

LISTWY PRZYSZYBOWE

Listwy do szklenia dostępne w wariantach prostokątnym i zaokrąglonym.

SZCZELNOŚĆ

Zwiększenie parametrów szczelności poprzez zastosowanie systemu trzech nowoczesnych uszczelek z uszczelką środkową.

WKŁADKI TERMICZNE

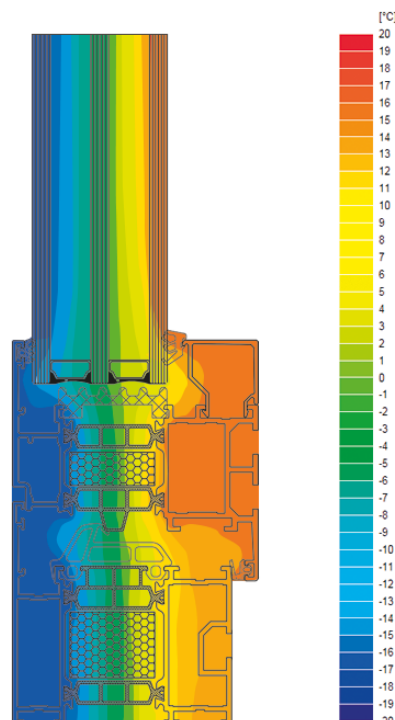
Profile z dodatkowymi wkładkami eliminują mostki termiczne oraz podnoszą łączną izolacyjność cieplną okna.

EFEKTYWNOŚĆ ENERGETYCZNA

PRZEBIEG IZOTERM W OKNIE ODDYMIAJĄCYM mcr OSO THERM 75

Optymalny przebieg izoterm w systemie okiennym mcr OSO THERM 75 uzyskano dzięki odpowiedniemu ułożeniu komór profili aluminiowych wyposażonych w poliamidowe przekładki, wielopłaszczyznowemu systemowi uszczelek oraz zastosowaniu dodatkowych wkładek termicznych.

Dzięki głębokiemu osadzeniu pakietów szybowych w profilu skrzydła oraz zastosowaniu dodatkowych wkładek termicznych w skrzydle i ościeżnicy, wyeliminowaliśmy zjawisko kondensacji pary wodnej po wewnętrznej stronie okna.



$U_{rc} = 0,8$
W/m²K

okna oddymiające mcr OSO THERM 75

80 [cm] x 80 [cm]	Min. wymiar nominalny
270 [cm] x 130 [cm]	Max. wymiar nominalny-układ poziomy B x H
160 [cm] x 220 [cm]	Max. wymiar nominalny-układ pionowy B x H
SL 0	Klasa obciążenia śniegiem
WL 1000 ÷ WL 1500	Klasa odporności na działanie wiatru
B 300	Klasa odporności na działanie wysokiej temperatury
Re 1000	Pewność działania-oddymianie
Re_w 10000	Pewność działania-wentylacja
T(00)	Pewność działania okna w niskiej temperaturze
60 [s]	Maksymalny czas otwarcia okna do położenia pracy
10° ÷ 90°	Kąt otwarcia okna

PARAMETRY PRZYKŁADOWYCH OKIEN ODDYMIAJĄCYCH mcr OSO THERM 75

B x H [cm x cm]	Okno otwierane na zewnątrz						Okno otwierane do wewnątrz											
	30°			60°			90°			30°			60°			90°		
	Acz [m ²]	siłowniki wrzecionowe mcr S	siłowniki łańcuchowe mcr L	Acz [m ²]	siłowniki wrzecionowe mcr S	siłowniki łańcuchowe mcr L	Acz [m ²]	siłowniki wrzecionowe mcr S	siłowniki łańcuchowe mcr L	Acz [m ²]	siłowniki wrzecionowe mcr S	Acz [m ²]	siłowniki wrzecionowe mcr S	Acz [m ²]	siłowniki wrzecionowe mcr S			
80x80	0,17	2x0,8A	1x1,4A	0,26	2x0,8A		0,29	2x1,0A		0,20	2x0,8A	0,29	2x0,8A	0,32	2x1,0A			
100x100	0,31	2x0,8A	1x1,0A	0,44	2x1,0A		0,50	2x2,6A		0,34	2x0,8A	0,48	2x1,0A	0,54	2x1,0A			
100x120	0,40	2x0,8A	1x1,4A	0,55	2x1,0A		0,61	2x2,6A		0,43	2x0,8A	0,60	2x1,0A	0,66	2x2,6A			
120x150	0,66	2x0,8A	1x1,4A	0,88	2x1,0A		0,96	2x2,6A		0,70	2x0,8A	0,96	2x1,0A	1,05	2x2,6A			
130x80	0,29	2x0,8A	1x1,4A	0,44	2x0,8A	1x1,4A	0,51	2x1,0A	1x1,4A	0,34	2x0,8A	0,48	2x0,8A	0,54	2x1,0A			
150x150	0,83	2x0,8A	1x1,4A	1,12	2x1,0A		1,23	2x2,6A		0,87	2x0,8A	1,22	2x1,0A	1,32	2x2,6A			
160x170	1,06	2x1,0A	1x1,4A	1,40	2x2,6A		1,51	2x2,6A *		1,12	2x1,0A	1,52	2x2,6A	1,64	2x2,6A*			
160x180	1,15	2x1,0A	1x1,4A	1,49	2x2,6A *		1,60	2x2,6A *		1,21	2x1,0A	1,61	2x2,6A*	1,76	2x4,0A*			
190x110	0,67	2x0,8A	2x1,4A	0,99	2x1,0A	1x1,4A	1,13	2x2,6A		0,73	2x0,8A	1,07	2x0,8A	1,17	2x2,6A			
200x170	1,31	2x1,0A		1,76	2x2,6A *		1,93	2x2,6A *		1,38	2x1,0A*	1,90	2x2,6A*	2,08	2x2,6A*			
230x80	0,52	2x0,8A	2x1,4A	0,81	2x0,8A*	2x1,4A	0,95	2x2,6A *	2x1,4A	0,59	2x0,8A*	0,88	2x0,8A*	0,99	2x1,0A*			
230x150	1,24	2x0,8A		1,74	2x2,6A *		1,94	2x2,6A *		1,31	2x0,8A*	1,86	2x2,6A*	2,04	2x2,6A*			
270x130	1,18	2x1,0A		1,73	2x2,6A *		1,97	2x2,6A *		1,27	2x0,8A*	1,85	2x2,6A*	2,04	2x2,6A*			

* z uwagi na wielkość okna oraz kąt otwarcia konieczność zastosowania elektroryglu



WSPÓŁCZYNNIK PRZENIKANIA CIEPŁA U_{rc} ** DLA WYBRANYCH OKIEN ODDYMIAJĄCYCH mcr OSO THERM 75

B x H [cm x cm]	U _{rc} [W/m ² K]	
	Okno otwierane na zewnątrz	Okno otwierane do wewnątrz
80 x 80	1,1	1,1
100 x 100	0,9	0,9
100 x 120	0,9	0,9
120 x 150	0,9	0,8
130 x 80	0,9	0,8
150 x 150	0,8	0,8
160 x 170	0,8	0,8
160 x 180	0,8	0,8
190 x 110	0,8	0,8
200 x 170	0,8	0,8
230 x 80	0,8	0,8
230 x 150	0,8	0,8
270 x 130	0,8	0,8

** U_{rc} - współczynnik przenikania ciepła dla całego okna, obliczony dla wypełnienia pakietem szklanym trzyszybowym 4/18/4/18/331.

CENTRALA GDAŃSK

ul. Grzegorza z Sanoka 2
80-408 Gdańsk

☎ +48 58 341 42 45

✉ mercor@merc.com.pl

BIURO HANDLOWE WARSZAWA

ul. Grzybowska 2 lok. 79
00-131 Warszawa

☎ +48 22 654 2655

✉ warszawa@merc.com.pl

BIURO HANDLOWE MIKOŁÓW

ul. Kolejowa 4
43-190 Mikołów

☎ +48 32 328 43 71

✉ mokolow@merc.com.pl

BIURO HANDLOWE WROCLAW

ul. Wystawowa 1 lok. 201
51-618 Wrocław

☎ +48 71 346 06 41

✉ wroclaw@merc.com.pl



Unia Europejska
Europejski Fundusz
Rozwoju Regionalnego



Produkt powstał w ramach innowacyjnego projektu pod nazwą:
**„Kompleksowe rozwiązania z zakresu biernej ochrony przeciwpożarowej
budynków wraz z budową linii demonstracyjnej.”**
dofinansowanego ze środków unijnych.

KLAPY ODDYMIAJĄCE W PASMACH ŚWIETLNYCH



PASMA ŚWIETLNE ŁUKOWE, TRÓJKĄTNE



ŚWIETLIKI PIRAMIDOWE



KLAPY ODDYMIAJĄCE I WENTYLACYJNE



KLAPY ODDYMIAJĄCE mcr THERMOLIGHT



KLAPY ŻALUZJOWE



KURTYNY DYMOWE



OKIENNY SYSTEM ODDYMIANIA



WYŁĄZY DACHOWE



ŚWIETLIKI PUNKTOWE

